

取付説明書

200HIACE 4# NARROW 用 ・フロントバンパースポイラー

この度は、200 HIACE 4# 用 用製品をお買い求め頂き、誠にありがとうございます。

警告

- 製品を本付けする前に必ず仮フィッティングを行いバランスを調整して下さい。尚、多少の加工が必要となる場合がございます。
- 塗装後及び車両取付後による不具合の返品には応じられませんのでご注意ください。
- 本製品を装着前に落としたり、装着時に無理な力を加えると、装着不良による走行中の脱落や破損等、事故や故障の原因となる可能性があります。取り扱いには十分に注意して下さい。
- 本書の記載事項に従わない取り付け、及び取り扱いを行った場合、車両本体への不具合が起こる可能性があるだけでなく、装着不良による走行中の脱落や破損等、事故や故障の原因となる可能性がありますので、絶対に行わないで下さい。

構成部品

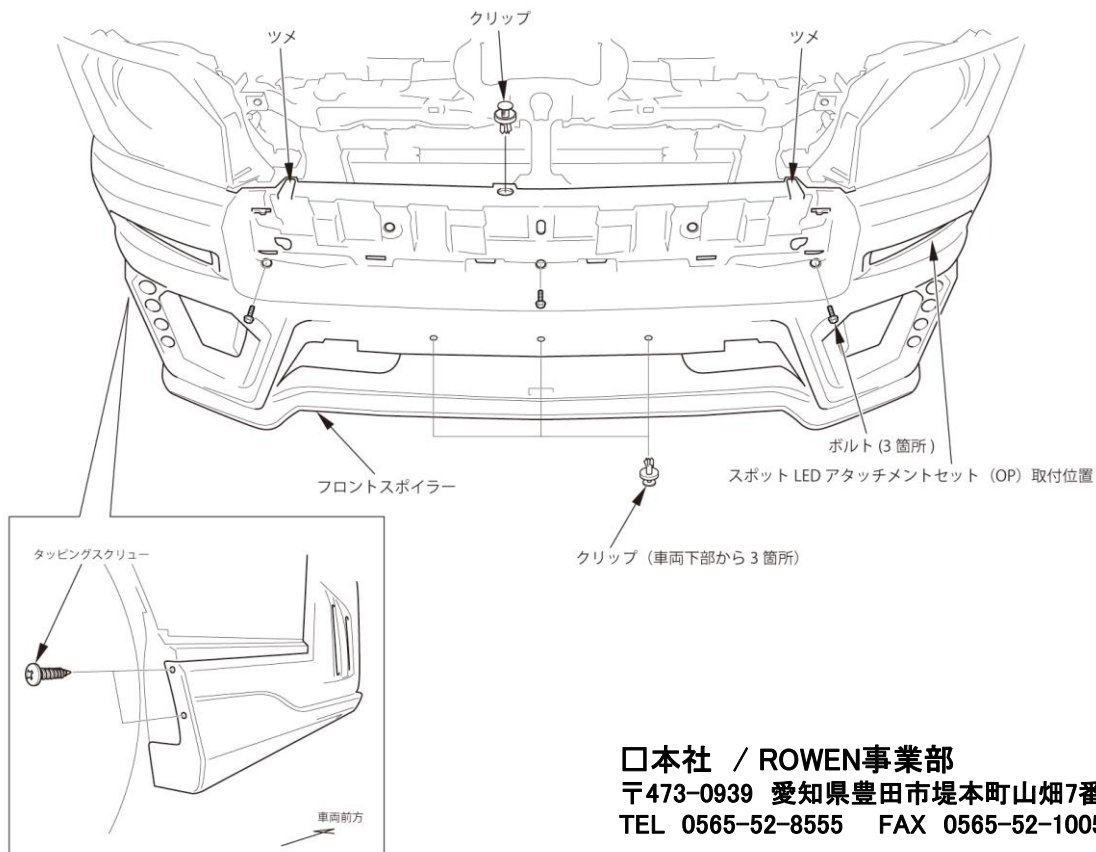
・フロントバンパースポイラー本体	×1
・ネット一式	×1
・LEDスポットランプ(大)	×8
・ロゴベゼル	×8
・配線キット	×1
・中継ケーブル	×1
・防水コネクタ	×1
・ロゴプレート (小)	×1
・タッピングビス(M4×16)	×4

【スポットLEDアタッチメントセット】

・LEDアタッチメント	×2
・LEDスポットランプ(小)	×10
・LEDスポットランプ固定用リング	×10
・アタッチメント固定用ナット(M4)	×4
・アタッチメント固定用ワッシャー(M4)	×4
・配線キット	×2

取付要領

- ①メーカー発行の整備要領書等を参考に、車両より純正フロントバンパーを取外して下さい。
 - ②製品の裏側より付属のネットを取付けて下さい。
 - ③LEDランプレンズ本体、ロゴベゼルを製品の表側より挿入し、製品裏面より固定用リングにて締め付けて下さい。
 - ④付属の配線キットを車両側に配線しコネクタにてLEDスポットランプに接続して下さい。
尚、LEDスポットランプの配線の片側が余りますが使用しませんので防水コネクタにて絶縁・防水処理を施して下さい。
※車両に組付ける前に点灯確認していただき、光軸がずれている場合は製品の裏面をペーパー等で削り光軸の調整をして下さい。
- ※お客様の用途に応じてリレー、スイッチ等を別途用意していただき取付けを行って下さい。
※オプションLEDアタッチメントの場合も同様です。
- ⑤下記図を参考に、製品を車両へ組み付けてください。
- ※純正フォグは使用しません。
- ⑥ナンバープレート、ロゴプレート(小)を取付けて下さい。



□本社 / ROWEN事業部
〒473-0939 愛知県豊田市堤本町山畑7番地
TEL 0565-52-8555 FAX 0565-52-1005