

取付説明書

LEVORG Side Step VN5 2020.11 ~

構成部品

サイドステップ (LH)	1
サイドステップ (RH)	1
ネットー式	1
タッピングスクリュー (M4x16)	14
ROWEN 銘钣 (小)	2

警告

- 製品を取り付ける前に必ず仮フィッティングを行ってください。尚、多少の加工が必要になる場合がございます。
- 塗装後及び車両取り付け後の不具合の返品には応じられません。ご注意ください。
- 本製品を装着前に落下させたり、装着時に無理なチカラを加えると、装着不良による走行中の脱落や破損、事故、故障の原因となる可能性があります。取り扱いには十分に注意してください。
- 本書の記載事項に従わない取り付け、取り扱いを行った場合、車両本体への不具合があるだけでなく走行中の脱落や破損、事故、故障の原因となる可能性がありますので絶対に行わないでください。

取付作業様へ

取付前に必ず本書をお読み頂きまして、正しい取り付けを行ってください。内容に関しましてご不明な点がある場合は、お買い求め頂きました販売店までお問い合わせ頂き、よく理解された上でお取り扱いください。取り付け後は本書を必ずお客様にお渡しください。

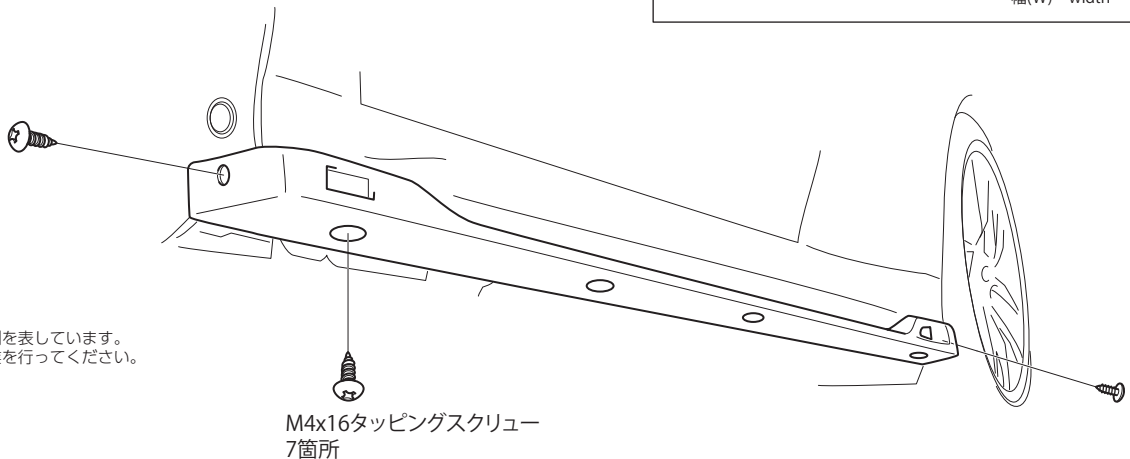
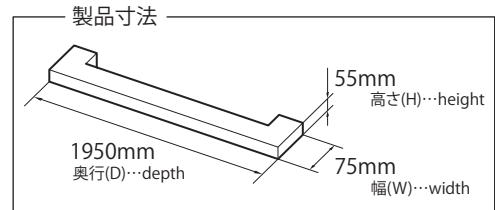
取付要領

塗装前作業

作業前に誤ってボディー等へ傷を付けないよう、マスキングテープ等で保護を行ってください。製品を車両を仮組みしてください。 ※バラッキが確認された場合は、必要に応じてヤスリ等での調整を行ってください。各ステーの位置を確認してください。

塗装後取付

- ① 図を参考に下部 5 箇所、前後 2 箇所をタッピングスクリューで固定してください。
- ② 取り付け後 100km~200km 走行後、再度取り付けの状態を確認し必要に応じて増し締め等行ってください。



※ 図は全て車両左側を表しています。右側も同様に作業を行ってください。

MEMO