

## 取付説明書

LEXUS RX 450h 後期 GYL1#W 2012.4 ~ 2015.9

## 構成部品

### F SPORT / アビアランスパッケージ車両向け構成部品

フロントバンパー	1
LED ランプ本体	8
LED ランプ固定用リング	8
配線キット	2
LED アタッチメント	2
下部固定用ステー	2
M6x16 ボルト	14
M6 ナット	10
M6 ワッシャー	4

### F SPORT / アビアランスパッケージ以外のグレード車両向け構成部品

フロントバンパー	1
アッパーグリル	1
ロアグリル	1
グリルガーニッシュ	1
LED ランプ本体	8
LED ランプ固定用リング	8
配線キット	2
LED アタッチメント	2
下部固定用ステー	2
M6x16 ボルト	14
M6 ナット	10
M6 ワッシャー	4

## 取付作業者様へ

取付前に必ず本書をお読み頂きまして、正しい取り付けを行ってください。内容に関しましてご不明な点がある場合は、お買い求め頂きました販売店までお問い合わせ頂き、よく理解された上でお取り扱いください。取り付け後は本書を必ずお客様にお渡しください。

## 取付要領

### 塗装前作業

作業前に誤ってボディ等へ傷を付けないよう、マスキングテープ等で保護を行ってください。製品を車両を仮組みしてください。

※バラツキが確認された場合は、必要に応じてヤスリ等での調整を行ってください。

### 塗装後取付

- ① フロントバンパー、エネルギーアブソーバー（発泡ウレタン部）、リテーナーを取り外してください。
- ② フロントバンパーに、ヘッドライトウォッシャーを移植、フォグユニットを付属の M6 ボルト / ナットで取り付けしてください。
- ③ アッパーグリル、ロアグリル、グリルガーニッシュを移植してください。（F SPORT およびアビアランス PKG は車両から移植。その他グレードは付属品を取り付け。）

### LED アタッチメントについて

LED ランプ本体をアタッチメントの表側より挿入し、アタッチメント裏面より固定してください。

LED ランプの配線にコネクタを接続してください。

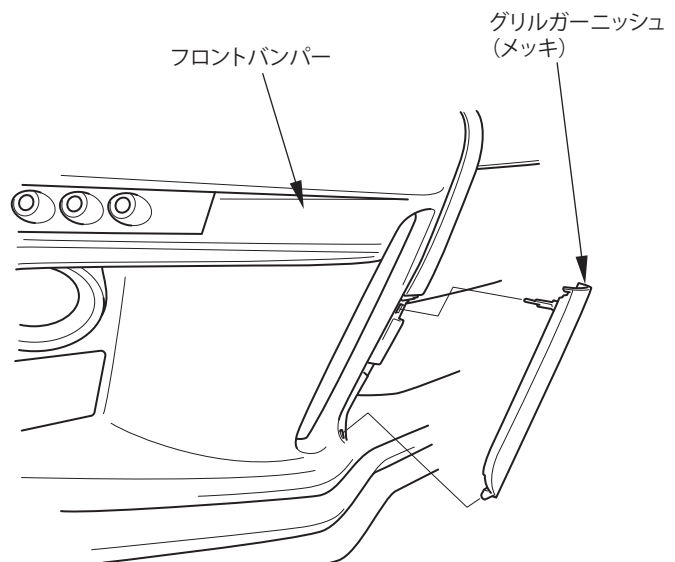
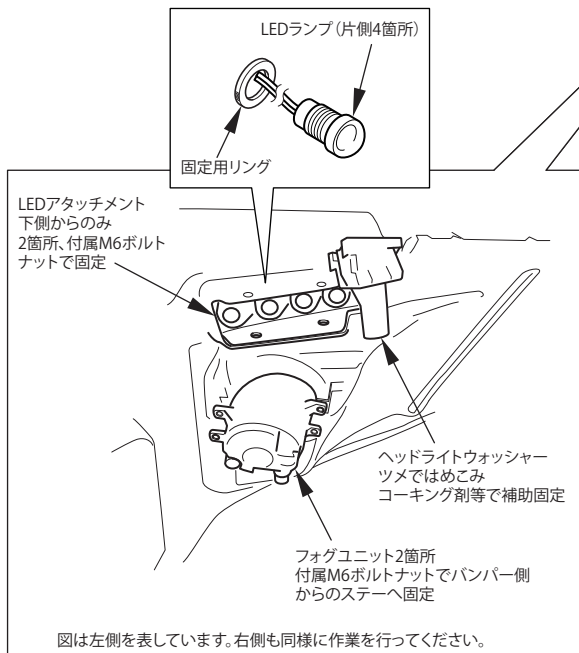
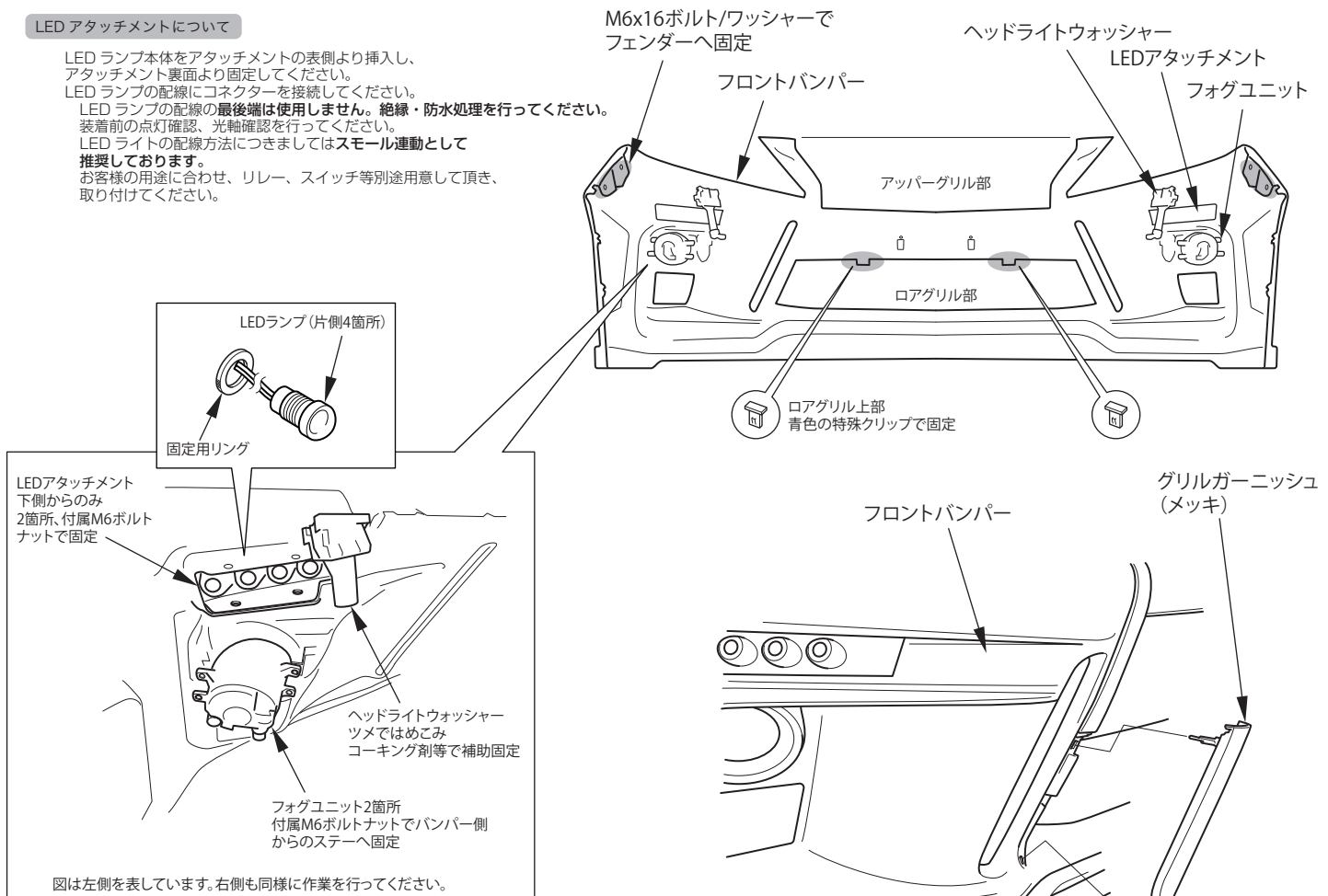
LED ランプの配線の最後端は使用しません。絶縁・防水処理を行ってください。

装着前の点灯確認、光軸確認を行ってください。LED ライトの配線方法につきましてはスマール運動として推奨しております。

お客様の用途に合わせ、リレー、スイッチ等別途用意して頂き、取り付けてください。

### 警告

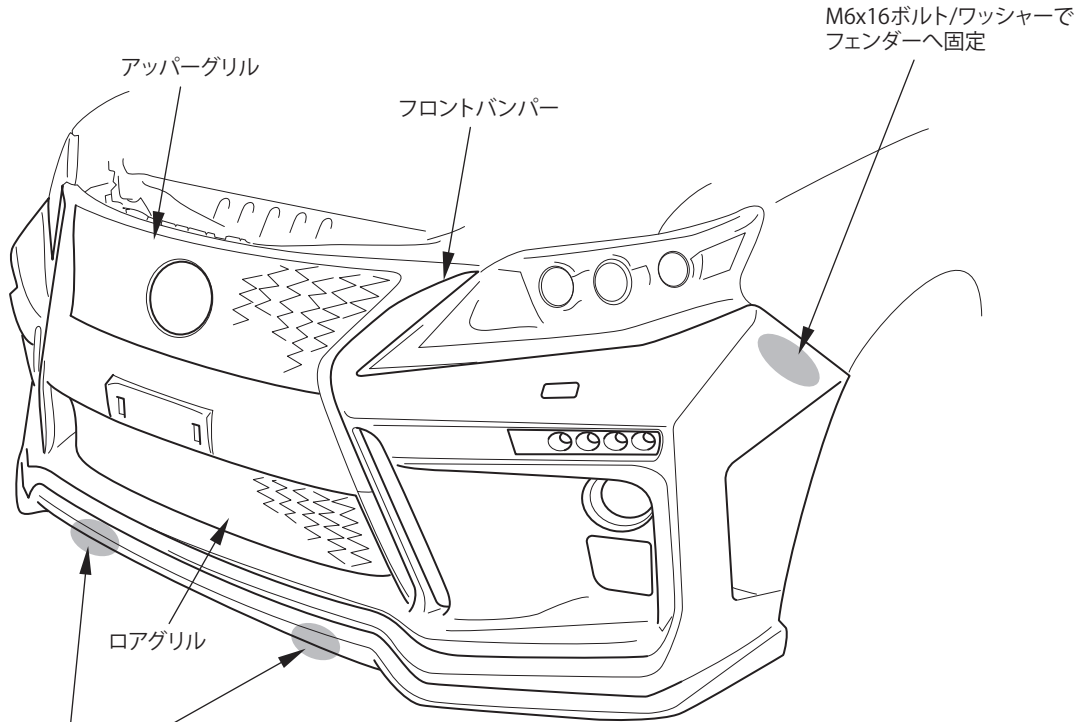
- 製品を取り付ける前に必ず仮フィッティングを行ってください。尚、多少の加工が必要になる場合がございます。
- 塗装後及び車両取り付け後の不具合の返品には応じられません。ご注意ください。
- 本製品を装着前に落下させたり、装着時に無理なチカラを加えると、装着不良による走行中の脱落や破損、事故、故障の原因となる可能性があります。取り扱いには十分に注意してください。
- 本書の記載事項に従わない取り付け、取り扱いを行った場合、車両本体への不具合があるだけではなく走行中の脱落や破損、事故、故障の原因となる可能性がありますので絶対に行わないでください。



図は右側を表しています。左側も同様に作業を行ってください。

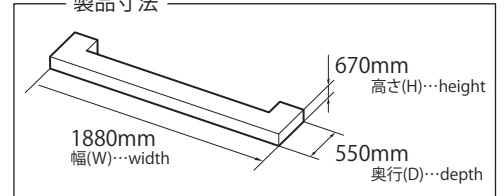
図は左側を表しています。右側も同様に作業を行ってください。

- ③ フロントバンパーを車両に取り付けてください。  
付属の M6x16 ボルト / M6 ワッシャーでフェンダー部を固定してください。
- ④ 付属の M6x16 ボルト / ナットを使用し、ステーをバンパー下部を固定してください。  
車両側とステーの固定は純正ボルトを利用してください。
- ⑤ 取付後 100km~200km 走行後、再度取付状態の確認、  
増し締め等を行ってください。



M6x16ボルト/ナット/ステーで  
車両下部へ固定 ※車両側は純正ボルトを使用

#### 製品寸法



MEMO