

取付説明書

NISSAN FAIRLADY Z34 用

・サイドステップ

この度は、NISSAN FAIRLADY Z34用製品をお買い求め頂き、誠にありがとうございます。

警告

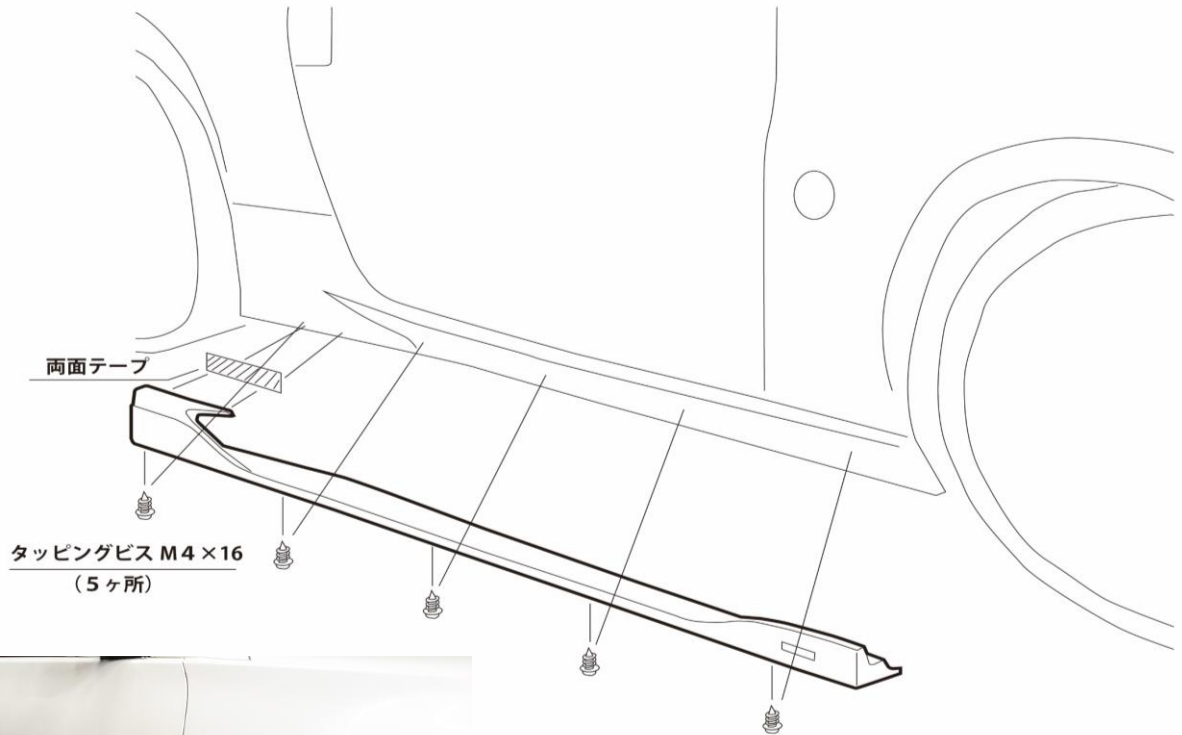
- 製品を本付けする前に必ず仮フィッティングを行いバランスを調整して下さい。尚、多少の加工が必要となる場合がございます。
- 塗装後及び車両取付後による不具合の返品には応じられませんのでご注意ください。
- 本製品を装着前に落としたり、装着時に無理な力を加えると、装着不良による走行中の脱落や破損等、事故や故障の原因となる可能性があります。取り扱いには十分に注意して下さい。
- 本書の記載事項に従わない取り付け、及び取り扱いを行った場合、車両本体への不具合が起こる可能性があるだけでなく、装着不良による走行中の脱落や破損等、事故や故障の原因となる可能性がありますので、絶対に行わないで下さい。

構成部品

・サイドステップ本体(RH・LH)	×1
・タッピングビス(M4×16)	×10
・両面テープ(長さ80cm、厚さ1.2mm)	×1
・ロゴプレート(小)	×2

取付要領

- ①サイドステップ本体のダクト部上部裏面に付属の両面テープを貼り付けて下さい。
- ②両面テープの剥離紙を少し剥がし外に折り曲げて、製品を車両に仮組みして全体のバランスを調整し、剥離紙を剥がし圧着して下さい。
※貼付け面の埃や油脂を充分に取除いていただき冬季など気温が低い場合は貼付け面をドライヤー等で暖めてから取付けて下さい。
※両面テープ貼付後、24時間は洗車等濡れる事は避けて下さい。
※製品と車両接合部分の隙間は、コーキングボンド(別売)を使用して埋めることを推奨します。
- ③車両下側より、付属のタッピングビス(M4×16)にて固定して下さい。
- ④付属のロゴプレートを貼り付けて下さい。



□本社 / ROWEN事業部
〒473-0939 愛知県豊田市堤本町山畑7番地
TEL 0565-52-8555 FAX 0565-52-1005