

# 取付説明書

## NISSAN FAIRLADY Z34 用

### ・フロントバンパースポイラー

この度は、NISSAN FAIRLADY Z34 用製品をお買い求め頂き、誠にありがとうございます。

#### 警告

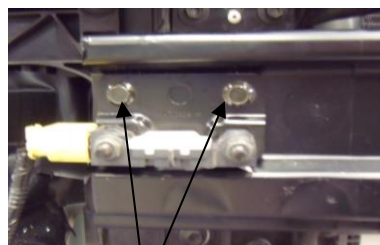
- 製品を本付けする前に必ず仮フィッティングを行いバランスを調整して下さい。尚、多少の加工が必要となる場合がございます
- 塗装後及び車両取付後による不具合の返品には応じられませんのでご注意下さい。
- 本製品を装着前に落としたり、装着時に無理な力を加えると、装着不良による走行中の脱落や破損等、事故や故障の原因となる可能性があります。取り扱いには十分に注意して下さい。
- 本書の記載事項に従わない取り付け、及び取り扱いを行った場合、車両本体への不具合が起こる可能性があるだけでなく装着不良による走行中の脱落や破損等、事故や故障の原因となる可能性がありますので、絶対に行わないで下さい。

#### 構成部品

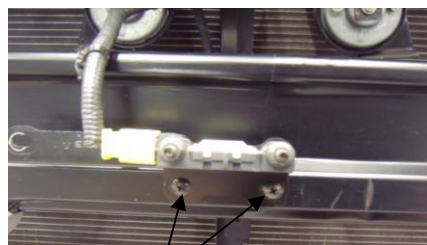
・フロントバンパースポイラー本体	×1	・フランジボルト(M6×16)	×8
・ネット一式	×1	・フランジナット(M6)	×6
・LEDスポットランプ	×12	・ナンバー用ステー	×2
・ロゴベゼル	×8	・タッピングビス(M5×12)	×2
・配線キット	×2		
・中継ケーブル	×2		
・防水コネクタ	×2		
・ロゴプレート(小)	×1		

#### 取付要領

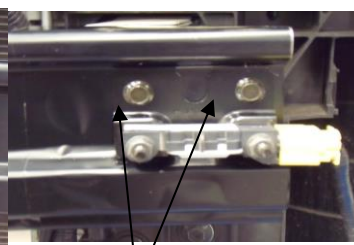
- ①メーカー発行の整備要領書等を参考に、車両より純正フロントバンパーを取外して下さい。
- ②取外したバンパーより、センサー3つ、及びナンバープレートを取外して下さい。
- ③車両より、エネルギーアブソーバー、ロアホースメント及びコンデンサーエアガイド左右を取外して下さい。
- ④フロントバンパースポイラー裏側より、付属のネットを取付けて下さい。
- ⑤LEDランプレンズ本体を製品の表側より挿入し、製品裏面より固定用リングにて締め付けて下さい。  
(ロゴベゼルは、バンパー下部の左右8箇所のLEDスポットに使用して下さい)
- ⑥LEDランプの配線を橋渡しになるように接続し、余った片側の配線は使用しませんので、付属の防水コネクタを取付けて下さい  
※弊社ではLEDスポットランプの配線方法につきましては、アクセサリランプとして推奨しております。
- ⑦ナンバープレートを、付属のナンバー用ステー、M6ボルトナットを使用しフロントバンパースポイラーへ取付けて下さい。
- ⑧センサーを下記写真を参考にし、ホースメントへ穴あけをして頂き、付属のタッピングビス(M5)及びフランジボルト、ナット(M6)にて取付けて下さい。



付属ボルトナット

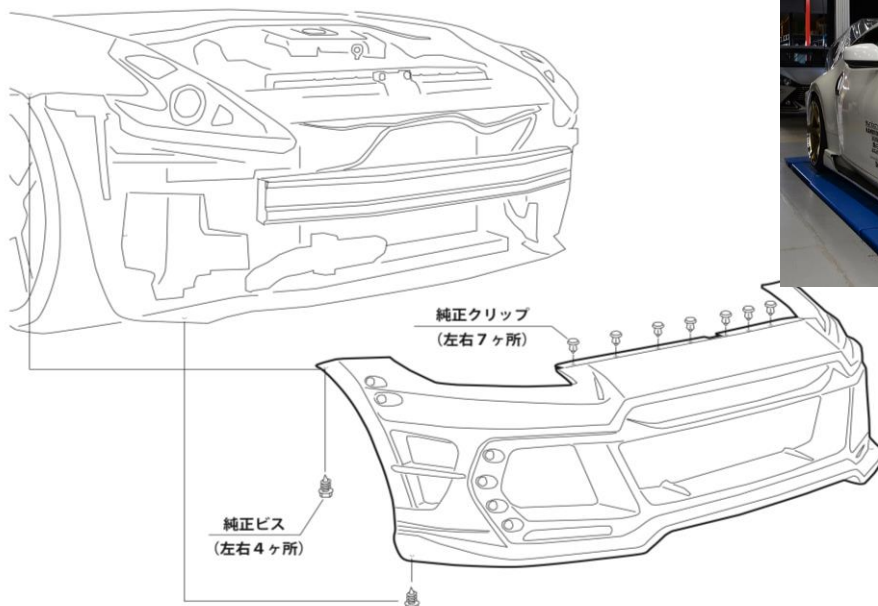


付属ビス



付属ボルトナット

- ⑨下記図を参考に、フロントバンパースポイラーを車両へ組み付けてください。



□本社 / ROWEN事業部  
〒473-0939 愛知県豊田市堤本町山畑7番地  
TEL 0565-52-8555 FAX 0565-52-1005