

取付説明書

Rear Under Diffuser for A5 SPORTBACK DBA-F5CYRL/F5CVKL 2017.4 ~

構成部品

リアアンダーディフューザー	1
ネット一式	1
タッピングスクリュー (M4x16)	4
ボタンヘッドボルト/ナット/ワッシャ (M5x15)	1

警告

- 製品を取り付ける前に必ず仮フィッティングを行ってください。尚、多少の加工が必要になる場合がございます。
- 塗装後及び車両取り付け後の不具合の返品には応じられません。ご注意ください。
- 本製品を装着前に落下させたり、装着時に無理なチカラを加えると、装着不良による走行中の脱落や破損、事故、故障の原因となる可能性があります。取り扱いには十分に注意してください。
- 本書の記載事項に従わない取り付け、取り扱いを行った場合、車両本体への不具合があるだけではなく走行中の脱落や破損、事故、故障の原因となりますので絶対に行わないでください。

取付作業者様へ

取付前に必ず本書をお読み頂きまして、正しい取り付けを行ってください。内容に関しましてご不明な点がある場合は、お買い求め頂きました販売店までお問い合わせ頂き、よく理解された上でお取り扱いください。取り付け後は本書を必ずお客様にお渡しください。

取付要領

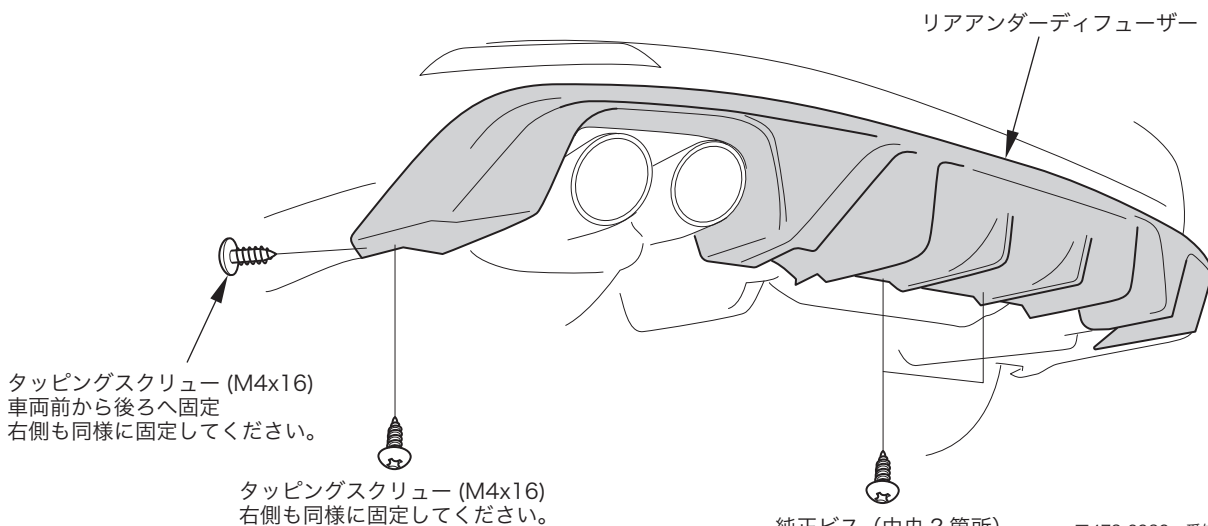
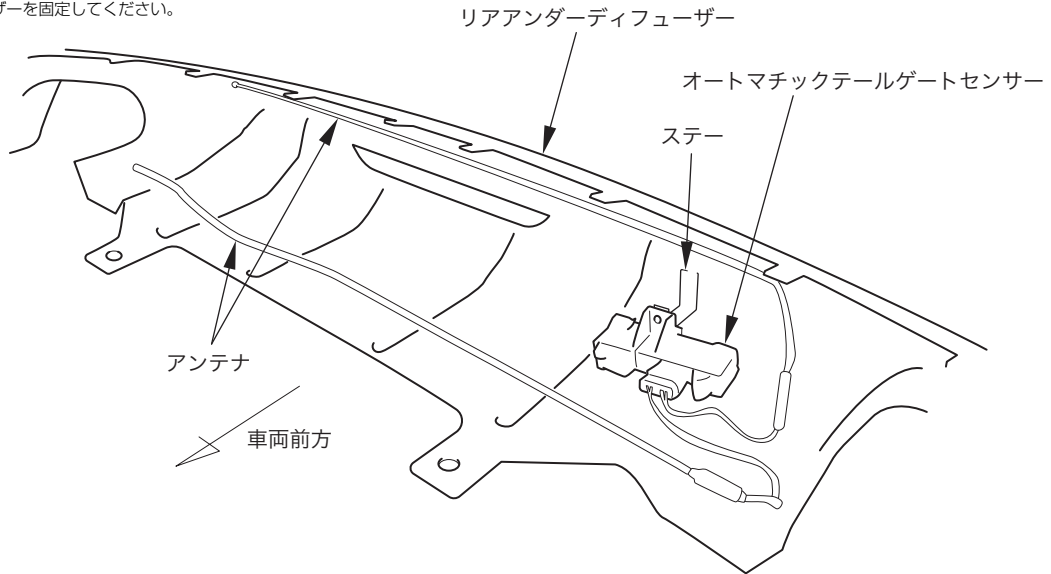
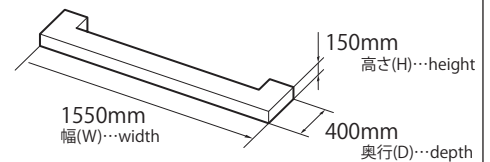
塗装前作業

- ① 作業前に誤ってボディ等へ傷を付けないよう、マスキングテープ等で保護を行ってください。製品を車両に仮組みしてください。※パツキが確認された場合は、必要に応じてヤスリ等での調整を行ってください。
- ② 図を参考に純正ディフューザーからオートマッチックテールゲートセンサーユニットを取り外してください。

塗装後取付

- ① リアアンダーディフューザーに付属のネットを取り付けてください。
- ② リアアンダーディフューザーにオートマッチックテールゲートセンサーユニット及びアンテナを移植してください。
- ③ 図を参考に付属のタッピングスクリュー及び純正ビスでリアアンダーディフューザーを固定してください。

製品寸法



タッピングスクリュー (M4x16)
車両前から後ろへ固定
右側も同様に固定してください。

タッピングスクリュー (M4x16)
右側も同様に固定してください。

純正ビス (中央2箇所)