

1N001F00/T00/W00

取付説明書

フェンダーアーチエクステンション

-Fender Arch Extension-

トランクスポイラー -Trunk Spoiler-

リヤウイング -Rear Wing-

この度は、「R35型 GT-R用 フェンダーアーチエクステンション/ トランクスポイラー/ リヤウイング」をお買い求め頂き、誠にありがとうございます。ごさいます。

取付作業様へ

本書は、フェンダーアーチエクステンション・トランクスポイラー・リヤウイングの取付方法について記載してあります。取付前には、本書を必ずお読み頂き、正しい取り付けを行って下さい。内容に関してご不明な点がある場合、お買い求め頂きました販売店までお問い合わせ頂き、よく理解された上でお取り扱い下さい。

警告

- 本製品を装着前に落としたり、装着時に無理な力を加えると、装着不良による走行中の脱落や破損等、事故や故障の原因となる可能性があります。取り扱いには十分に注意して下さい。
- 本書の記載事項に従わない取り付け、及び取り扱いを行った場合、車輛本体への不具合が起こる可能性があるだけでなく、装着不良による走行中の脱落や破損等、事故や故障の原因となる可能性がありますので、絶対に行わないで下さい。

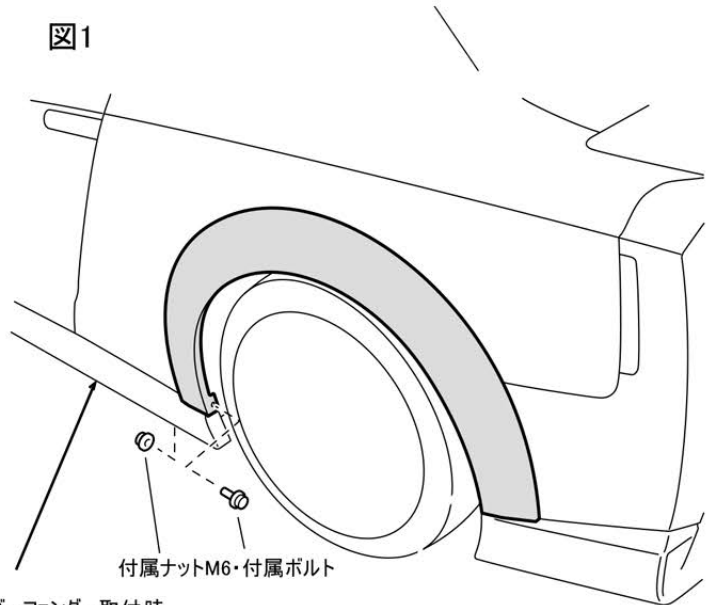
取付要領

- ① 取付け時のボディー損傷を避ける為にマスキングテープなどでボディーを保護して下さい。
 - A フェンダーアーチエクステンションの取付け 仮組みを行い全体のバランスを調節後、付属両面テープを貼付して下さい。取付け穴の位置を確認しながら装着して下さい。純正クリップは使用せず、付属のボルト・ナットで共締めして下さい。(図1参照)
※任意でタッピングビスを使用する方は仮組みの時点で取付け穴を開けて下さい。
 - B トランクスポイラーの取付け 仮組みを行い全体のバランスを調節後、マスキングテープなどで取付け位置をマーキングして下さい。付属の両面テープを貼付し取付けて下さい。(図2参照)
 - C リヤウイングの取付け整備要領書等に従って純正リヤウイングを取外して下さい。この時、純正ウイングのベースは、そのまま車輛側に残して下さい。仮組みを行い全体のバランスを調節後、付属のボルトで取付けて下さい。(図2,3参照)
※純正ハイマウントストップランプは使用しません。配線は取外していただくかウイングベース部の内部に収納して下さい。
- ② 各部の取付け具合を確認して下さい。

構成部品

品名	数量
フェンダーアーチエクステンション	×1
フランジボルト M6×16	×2
フランジナット M6	×2
両面テープ 長1700mm 幅20mm 厚0.8mm	×2
トランクスポイラー	×1
両面テープ 長2400mm 幅10mm 厚0.8mm	×1
リヤウイング	×1
フランジボルト M6×16	×6

図1



オーバーフェンダー取付時にはサイドステップ後端の純正フロアカバーを外す必要

図2

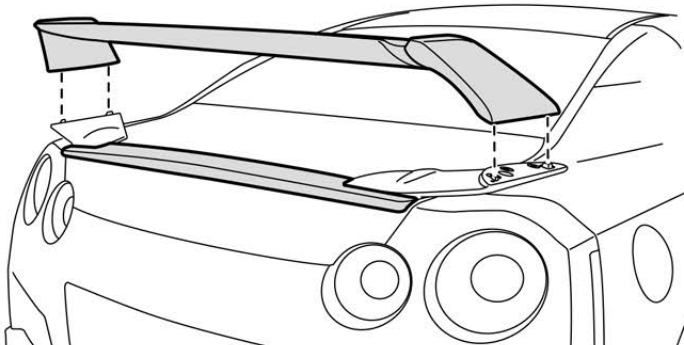


図3

