

取付説明書

Rear Bumper for VELLFIRE Z-grade AGH3#W/GGH3#W/AYH30W 2015.1 ~

構成部品

| | |
|-----------------|---|
| リアバンパー | 1 |
| ネットー式 | 1 |
| フランジボルト (M6x16) | 6 |
| ワッシャー (M6) | 6 |
| ※オプション | |
| バックフォグ | 1 |
| ナット (M6) | 2 |
| | |
| | |
| | |

警告

- 製品を取り付ける前に必ず仮フィッティングを行ってください。尚、多少の加工が必要になる場合がございます。
- 塗装後及び車両取り付け後の不具合の返品には応じられません。ご注意ください。
- 本製品を装着前に落下させたり、装着時に無理なチカラを加えると、装着不良による走行中の脱落や破損、事故、故障の原因となる可能性があります。取り扱いには十分に注意してください。
- 本書の記載事項に従わない取り付け、取り扱いを行った場合、車両本体への不具合があるだけでなく走行中の脱落や破損、事故、故障の原因となる可能性がありますので絶対に行わないでください。

取付作業様へ

取付前に必ず本書をお読み頂きまして、正しい取り付けを行ってください。内容に関しましてご不明な点がある場合は、お買い求め頂きました販売店までお問い合わせ頂き、よく理解された上でお取り扱いください。取り付け後は本書を必ずお客様にお渡しください。

取付要領

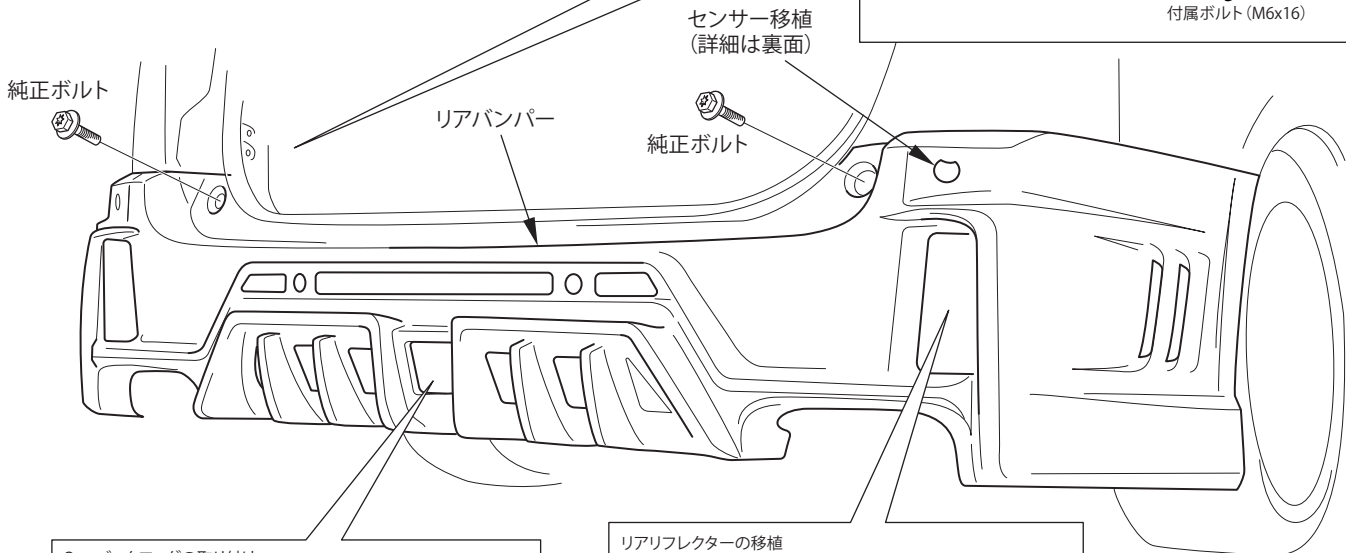
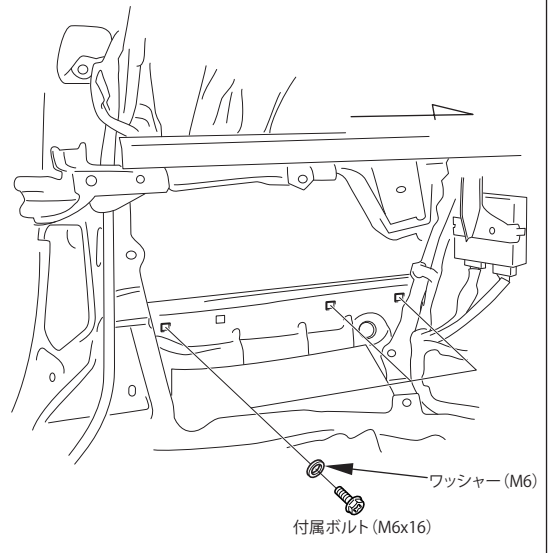
塗装前作業

作業前に誤ってボディ等へ傷を付けないよう、マスキングテープ等で保護を行ってください。製品を車両を仮組みしてください。 ※バラツキが確認された場合は、必要に応じてヤスリ等での調整を行ってください。

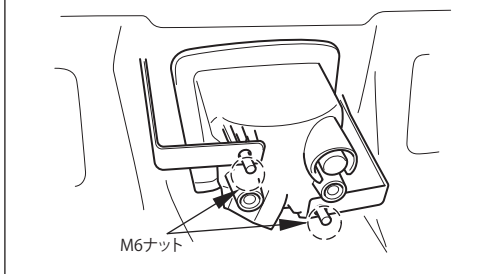
塗装後取付

- ① 車両整備書を参考に 3 列目シート及びクォーター部の内装を取り外してください。
- ② ボディサイドのバンパーリテナーを取り外してください。
- ③ 図を参考にリフレクターを移植してください。
- ④ 図を参考に製品へセンサーを移植してください。
当製品は前期後期両対応です。センサーホールは取り付ける車両に合わせ、前期型はケガキ線に合わせ、後期型はセンサー径に合わせて穴あけ加工してください。
- ⑤ リアバンパーを車両に取り付けてください。
ボディサイド部リテナー取り外し位置は付属の M6x16 フランジボルトで手順①で取り外した内装の裏側から固定してください。
車両下部の固定位置は全て純正ボルト、クリップの再利用で固定してください。
- ⑥ 取付後 100km~200km 走行後、再度取付状態の確認、増し締め等を行ってください。

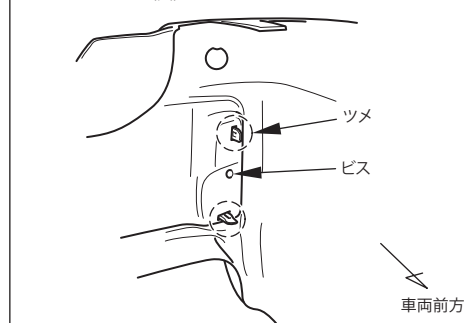
クォーター部内側

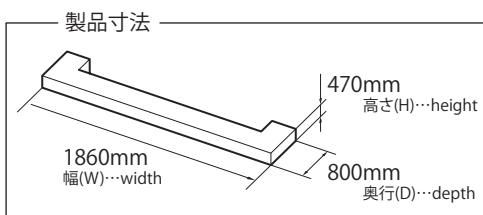
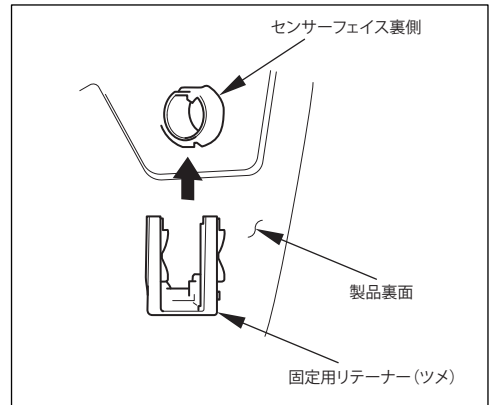
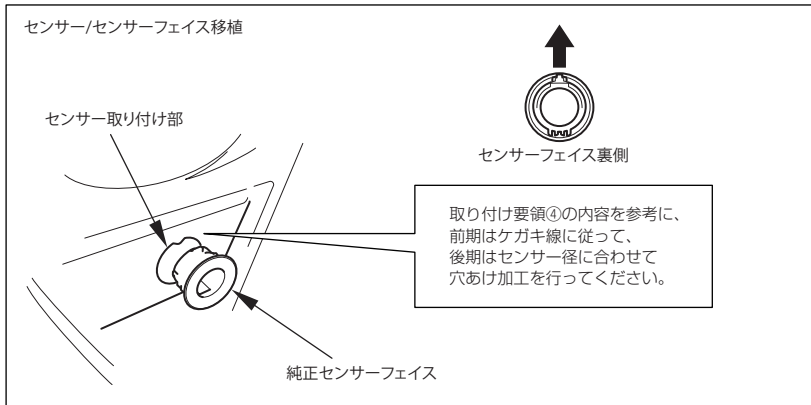


Op: バックフォグの取り付け



リアリフレクターの移植





MEMO