



1T001J00/10

ZVW30型 プリウス用

取付説明書

- Side Step - サイドステップ

この度は、「ZVW30型 プリウス用 サイドステップ」をお買い求め頂き、誠にありがとうございます。

取付作業様へ

本書は、サイドステップの取付方法について記載してあります。取付前には、本書を必ずお読み頂き、正しい取付を行って下さい。内容に関してご不明な点がある場合、お買い求め頂きました販売店までお問い合わせ頂き、よく理解された上でお取扱い下さい。取付後は、本説明書を必ずお客様にお渡し下さい。

警告

- 本製品を装着前に落としたり、装着時に無理な力を加えると、装着不良による走行中の脱落や破損等、事故や故障の原因となる可能性があります。取り扱いには十分に注意して下さい。
- 本書の記載事項に従わない取付、及び取扱いを行った場合、車輦本体への不具合が起る可能性があるだけでなく、装着不良による走行中の脱落や破損等、事故や故障の原因となる可能性がありますので、絶対に行わないで下さい。



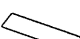

製品仕様

- サイドステップ
材質：FRP樹脂
仕上げ：黒ケルコート
- ネット
材質：アルミニウム
仕上げ：素地
- 銘板
材質：アルミニウム
仕上げ：エッチング

装着対象車輦

- 車名：TOYOTA PRIUS
- 型式：ZVW30
- エンジン：2ZR-FXE
- 年式：H21.5～

構成部品

本体 左右 各×1		ネット ×2	
銘板 ×2		取扱/取付説明書 ×1	

取付要領

- ① 作業を始める前に、誤ってボディに傷をつける事がないように、あらかじめマスキングテープなどでボディを保護して下さい。
- ② 純正サイドステップと純正リヤマッドガードを取り外して下さい。(取り外したスクリュー等は再利用しますので丁寧に取扱い、紛失しないようにして下さい。)
- ③ サイドステップに付属のネットを取り付けて下さい。
- ④ 車輦にサイドステップを取り付け、②で取り外した純正スクリュー(2種類)を使用して取り付けて下さい。
- ⑤ サイドステップ底面を純正クリップ(短い方)を使用して取り付けて下さい。
※図2参照/純正クリップの長さが2種類あるので注意して下さい。長い方の4ヶは使用しません。
- ⑥ 貼付箇所の油脂類を十分に取除いた後、銘板を取り付けて下さい。
- ⑦ 各部の取付具合を確認して下さい。

図1

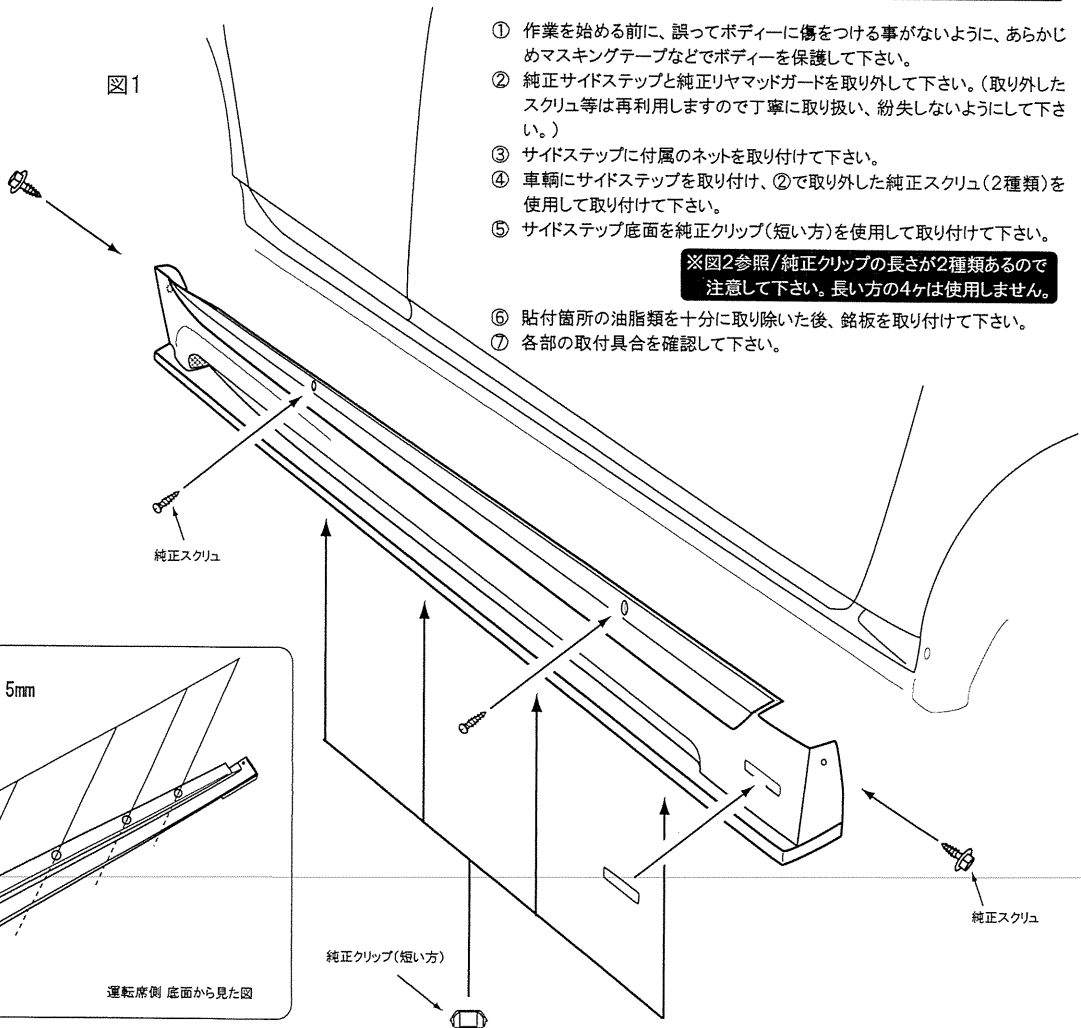
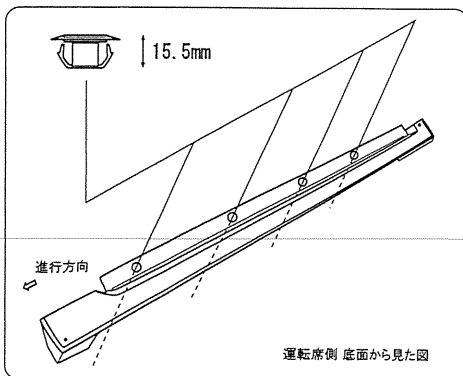


図2



運転席側 底面から見た図