

1T001R00/10

取付説明書

ZVW30型プリウス用

リヤウイング PREMIUM MODEL

この度は、「ZVW30型プリウス用リヤウイングPREMIUM MODEL」をお買い求め頂き、誠にありがとうございます。

取付作業者様へ

本書は、リヤウイングの取付方法について記載してあります。取付前には、本書を必ずお読み頂き、正しい取付を行って下さい。内容に関してご不明な点がある場合、お買い求め頂きました販売店までお問い合わせ頂き、よく理解された上でお取り扱い下さい。取付後は、本説明書を必ずお客様にお渡し下さい。

警告

- 本製品を装着前に落としたり、装着時に無理な力を加えると、装着不良による走行中の脱落や破損等、事故や故障の原因となる可能性があります。取扱いには十分に注意して下さい。
- 本書の記載事項に従わない取付け、及び取扱いを行った場合、車輛本体への不具合が起こる可能性があるだけでなく、装着不良による走行中の脱落や破損等、事故や故障の原因となる可能性がありますので、絶対に行わないで下さい。

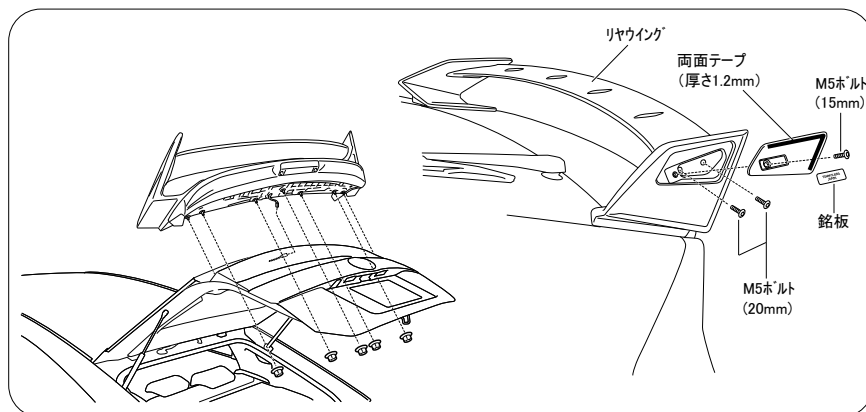
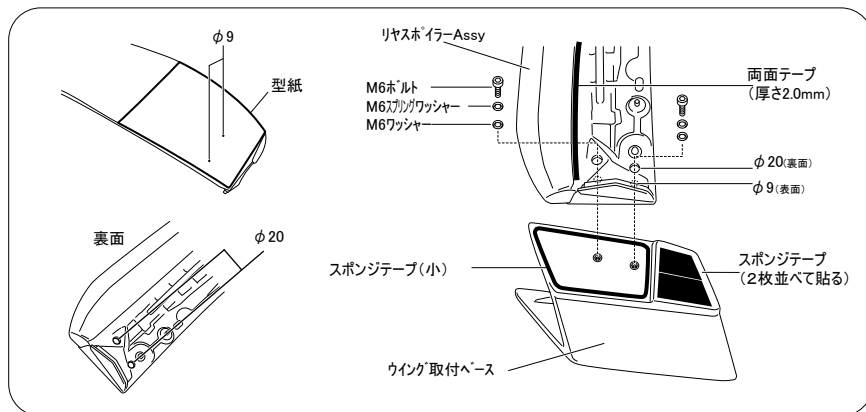
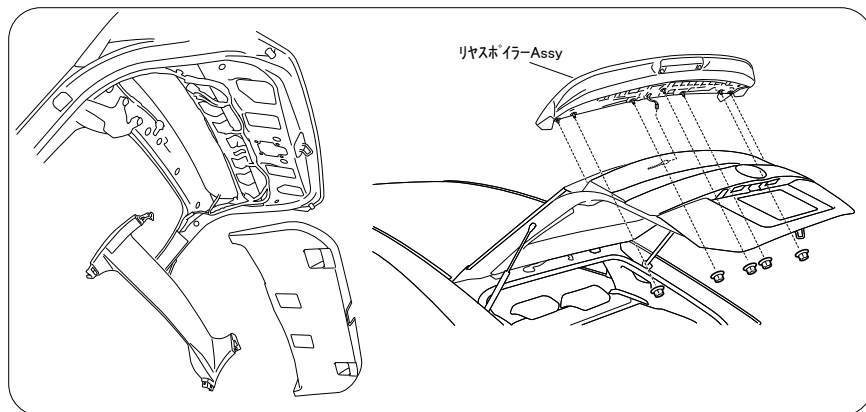
装着対象車輛

■車名 : TOYOTA PRIUS ■エンジン : 2ZR-FXE ■型式 : ZVW30
 ■年式 : H21.5~

構成部品

リヤウイングアッセンブリー	×1	型紙	×1
銘板	×2	取扱/取付説明書	×1
ボタンヘッドボルト (M5x15mm)	×2	キャップボルト (M6x20mm)	×4
ボタンヘッドボルト (M5x20mm)	×4	平ワッシャー (M6)	×4
スポンジテープ (小)	×1	両面テープ (厚さ2.0mm×幅9mm×2m)	×1
スポンジテープ (5mm×30mm×155mm)	×2	スプリングワッシャー (M6)	×4

取付要領



1) 作業を始める前に、誤ってボディーに傷をつける事がないように、あらかじめマスキングテープなどでボディーを保護して下さい。

2) 純正部品の取り外しは、メーカーの修理書等を参照して下さい。

3) バックドアトリムボードを外して、リヤスポイラーAssyを取り外します。

4) 型紙を使用してリヤスポイラーAssyに、穴あけ加工をします。

5) リヤスポイラーAssyの端に型紙を合わせ、表面より9mmのドリルで裏面まで貫通するように穴を開けます。

6) 裏面のみ9mmの穴を20mmに広げます。

7) 型紙を裏返して、反対側も同様に加工します。

8) ウイング取付ベースに、スポンジテープとスポンジテープ (小) を貼り付けます。リヤスポイラーAssyのスポンジテープ/両面テープをはがし、付属の両面テープに貼り替えます。(テープの貼り付け部分は油脂類を十分に取り除いて下さい。)

9) リヤウイングをM5ボルト (20mm) で仮止めしておき、M6ボルト・スプリングワッシャー・平ワッシャーを使用してウイング取付ベースを取り付けます。

10) リヤウイングを取り付けたリヤスポイラーAssyを、車両に装着します。バックドアトリムボード等を取り付けます。
 ※型紙にて、取付位置穴を加工しますが、ウイング取付ベースの左右の位置調整はリヤスポイラーASSYの穴を長穴にする等、任意にて調整をお願いします。

11) リヤウイングのM5ボルト (20mm) を本締めします。

12) ウイングカバーの裏面に両面テープを貼り付けて、M5ボルト (15mm) で取り付けます。

13) ウイングカバーに銘板を取り付けます。

14) 各部の取付具合を確認します。

※ 定期的に点検を行い、必要があれば増締めを行って下さい。取り付けボルト、ナット等に緩みがあると、リヤウイングが外れてケガや事故の原因となりますので、十分注意して下さい。