

取付説明書

1706.01

Front Spoiler for Lexus RX 450h/200t F SPORT GYL2# / AGL2# 2015.10 ~

構成部品

フロントスポイラー	1
ネット式	1
タッピングスクリュー (M4x16)	4
LED ランプ本体	8
LED ランプ固定用リング	8
配線キット	2
LED アタッチメント	2
ボタンヘッドボルト (M5x15)	2
フランジナット (M5)	4
ゴムモール (長さ 600mm)	1
両面テープ (厚さ 1.2mm / 幅 10mm / 長さ 300cm)	1
ポッティング銘板	1
取付け用ステー	2
フランジボルト (M6x16)	2
フランジナット (M6)	2



警告

- 製品を取り付ける前に必ず仮フィッティングを行ってください。尚、多少の加工が必要になる場合がございます。
- 塗装後及び車両取り付け後の不具合の返品には応じられません。ご注意ください。
- 本製品を装着前に落下させたり、装着時に無理なチカラを加えると、装着不良による走行中の脱落や破損、事故、故障の原因となる可能性があります。取り扱いには十分に注意してください。
- 本書の記載事項に従わない取り付け、取り扱いを行った場合、車両本体への不具合があるだけでなく走行中の脱落や破損、事故、故障の原因となりますので絶対に行わないでください。

取付作業者様へ

取付前に必ず本書をお読み頂きまして、正しい取り付けを行ってください。内容に関しましてご不明な点がある場合は、お買い求め頂きました販売店までお問い合わせ頂き、よく理解された上でお取り扱いください。取り付け後は本書を必ずお客様にお渡しください。

取付容量

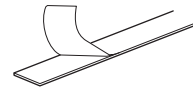
塗装前作業

作業前に誤ってボディ等へ傷を付けないよう、マスキングテープ等で保護を行ってください。製品を車両に仮組みしてください。 ※バラツキが確認された場合は、必要に応じてヤスリ等での調整を行ってください。

塗装後取付

- LED アタッチメントに LED ランプを組み込み、フロントスポイラーに挿入し、下側より固定してください。
LED ランプの配線の最後端は使用しません。絶縁・防水処理を行ってください。装着前の点灯確認、光軸確認を行ってください。
LED ライトの配線方法につきましてはアクセサリとして推奨しております。お客様の用途に合わせ、リレー、スイッチ等別途用意して頂き、取り付けください。
- フロントスポイラーに、ネット、付属のゴムモール、両面テープを貼り付けてください。
貼り付け面の脱脂処理を必ず行ってください。気温が低い場合はドライヤー等を使用し温めてから貼り付けてください。
両面テープの剥離紙をすべてめくらず、折り曲げた状態で車両に仮組みし、全体のバランスを調整・確認し、剥離紙をはがし、圧着してください。
貼り付け後 24 時間は放置し、洗車等を控えてください。
- フェンダー内 4 箇所をタッピングスクリューを使用し固定してください。
車両下回り 2 箇所を付属のステーとフランジボルト・ナットを使用し固定して下さい。
製品と車両の隙間にはコーキングボンド (別売) を使用し埋める事をおすすめします。
経年劣化による浮き等を防止する事が可能です。
- 取付後 100km~200km 走行後、再度取付状態の確認、増し締め等を行ってください。

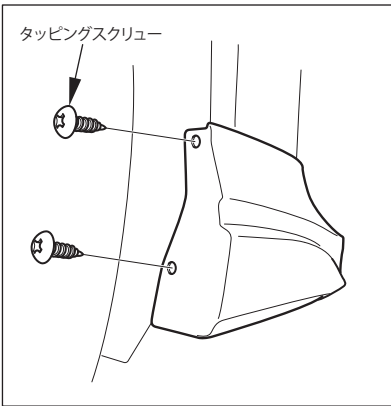
■ 両面テープ位置(2列貼ってください)



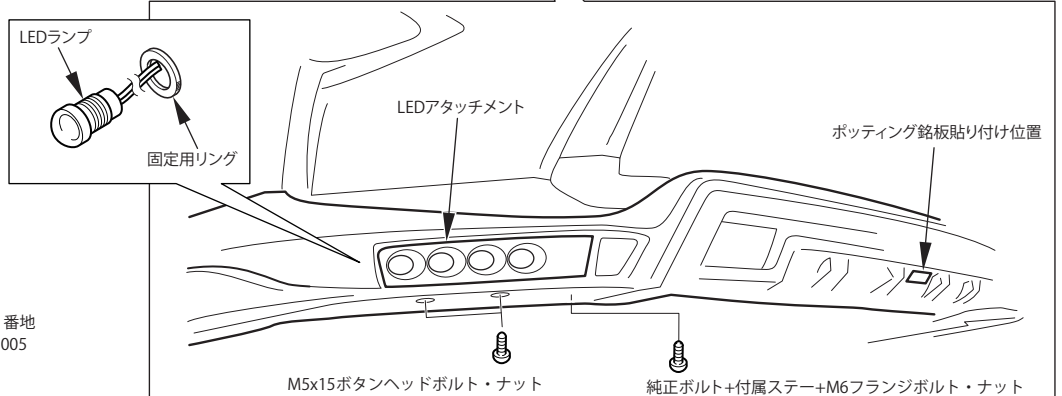
剥離紙を全てめくらず固定位置へ。全体のバランスを調整後、抜き取るように剥がし圧着する。

ゴムモール貼り付け位置
バンパーとの境界にゴムモールの貼り付け

フロントスポイラー



タッピングスクリュー



固定用リング

LEDアタッチメント

ポッティング銘板貼り付け位置

M5x15 ボタンヘッドボルト・ナット

純正ボルト+付属ステー+M6フランジボルト・ナット