

取付説明書

ZVW40 PRIUS α 用

・サイドアンダーフラップ

この度は、ZVW40 PRIUS α 用製品をお買い求め頂き、誠にありがとうございます。

警告

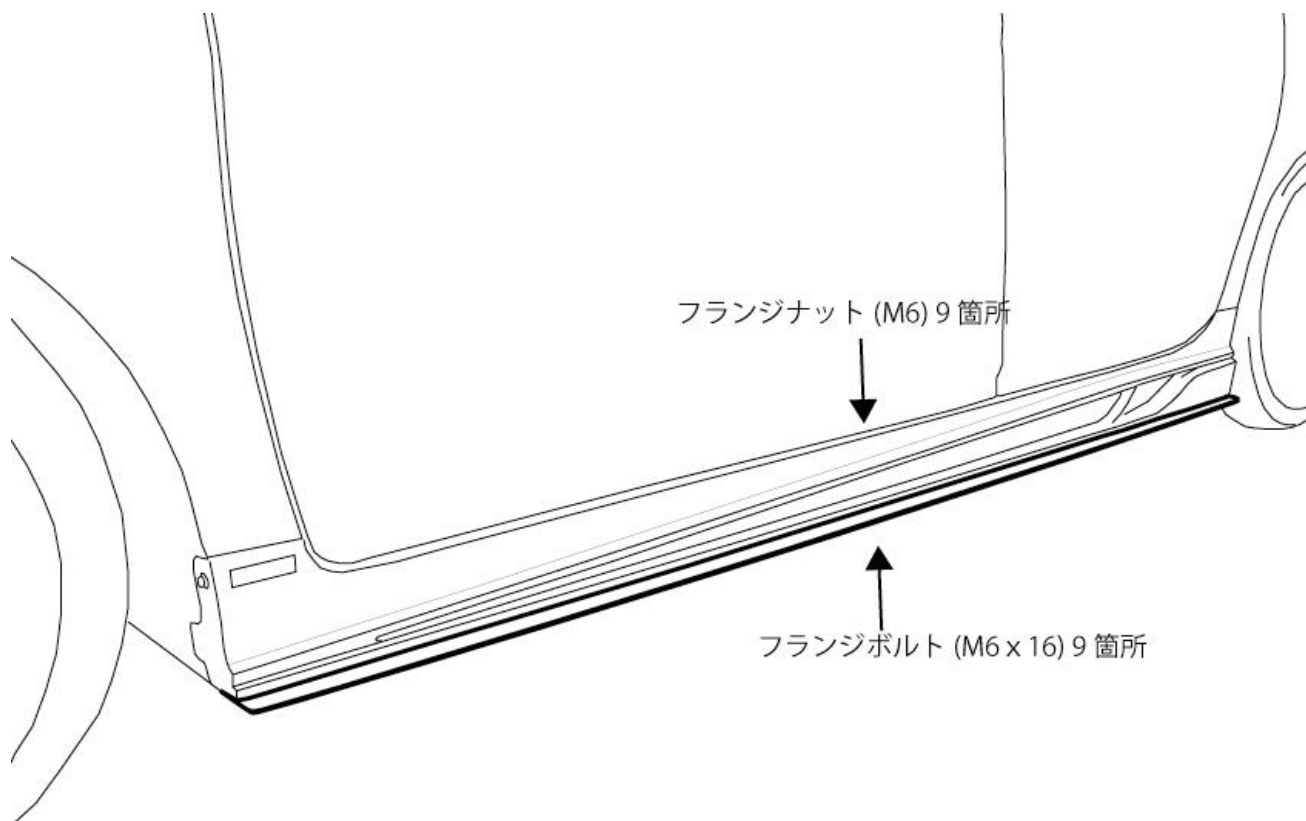
- 製品を本付けする前に必ず仮フィッティングを行いバランスを調整して下さい。尚、多少の加工が必要となる場合がございます。
- 塗装後及び車両取付後による不具合の返品には応じられませんのでご注意下さい。
- 本製品を装着前に落としたり、装着時に無理な力を加えると、装着不良による走行中の脱落や破損等、事故や故障の原因となる可能性があります。取り扱いには十分に注意して下さい。
- 本書の記載事項に従わない取り付け、及び取り扱いを行った場合、車両本体への不具合が起こる可能性があるだけでなく、装着不良による走行中の脱落や破損等、事故や故障の原因となる可能性がありますので、絶対に行わないで下さい。

構成部品

・サイドアンダーフラップ	× 2
・フランジボルト(M6×16)	× 18
・フランジナット(M6)	× 18

取付要領

- ①作業を始める前に、誤ってボディに傷をつける事がないように、あらかじめマスキングテープなどでボディを保護して下さい。
- ①弊社(純正)サイドステップを車両から取外して下さい。
- ②取外したサイドステップを製品にあてがい、製品下面より取付穴の中心にマーキングして下さい。
(製品及びサイドステップの両端の切りかきをあわせる。)
- ③マーキングした箇所に、7mmの穴をドリル等で穴あけして下さい。
- ④製品とサイドスカートを付属のフランジボルト、フランジナットで取付けて下さい。
(製品側からフランジボルトを挿入。)
- ⑤サイドステップを車両に取付けて下さい。
- ⑥各部の取付け具合を確認して下さい。



□ 本社 / ROWEN事業部
〒473-0939 愛知県豊田市堤本町山畑7番地
TEL 0565-52-8555 FAX 0565-52-1005