

取付説明書

RK5 SPADA ステップワゴン用 - Front Half Spoiler - フロントハーフスポイラー

この度は、「RK5 SPADA ステップワゴン用フロントハーフスポイラー」をお買い求め頂き、誠にありがとうございます。

構成部品

取付作業様へ

フロントハーフスポイラー	× 1
ゴムモール(2.4m)	× 1
ステーA	× 2
ステーB	× 2
フランジボルト(M6×16)	× 6
フランジナット(M6)	× 4
①両面テープ(長さ2.4m幅10mm厚さ0.8mm)	× 1
②両面テープ(長さ300mm幅10mm厚さ1.2mm)	× 1

本書は、スポイラーの取付方法について記載してあります。取付前には、本書を必ずお読み頂き、正しい取り付けを行って下さい。内容に関してご不明な点がある場合、お買い求め頂きました販売店までお問い合わせ頂き、よく理解された上でお取り扱い下さい。取り付け後は、本説明書を必ずお客様にお渡し下さい。

警告

- 本製品を装着前に落としたり、装着時に無理な力を加えると、装着不良による走行中の脱落や破損等、事故や故障の原因となる可能性があります。取り扱いには十分に注意して下さい。
- 本書の記載事項に従わない取り付け、及び取り扱いを行った場合、車輛本体への不具合が起こる可能性があるだけでなく、装着不良による走行中の脱落や破損等、事故や故障の原因となる可能性がありますので、絶対に行わないで下さい。

取付要領

- ①作業を始める前に、誤ってボディに傷をつける事がないように、あらかじめマスキングテープなどでボディを保護して下さい。
- ②製品の裏面に付属のゴムモール及び両面テープを貼りつけて下さい。(図1参照)
- ③製品をボディに装着し、取付位置を確認後、剥離紙を剥がして、圧着して下さい。(図2参照)
※両面テープを確実に接着させる為、装着後24時間は洗車を避け、振動/衝撃などを与えないようにして下さい。
- ④車両下側より付属のステー(4箇所)を取付けて下さい。(図3参照)
- ⑤各部の取付具合を確認して下さい。

図1

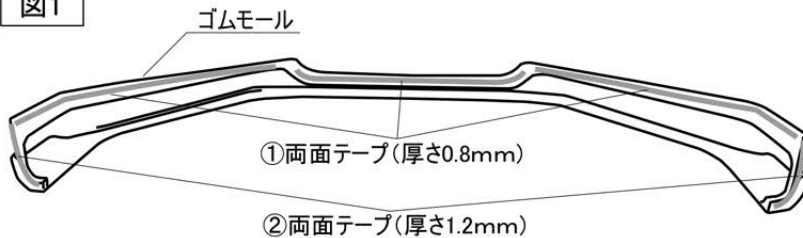


図2

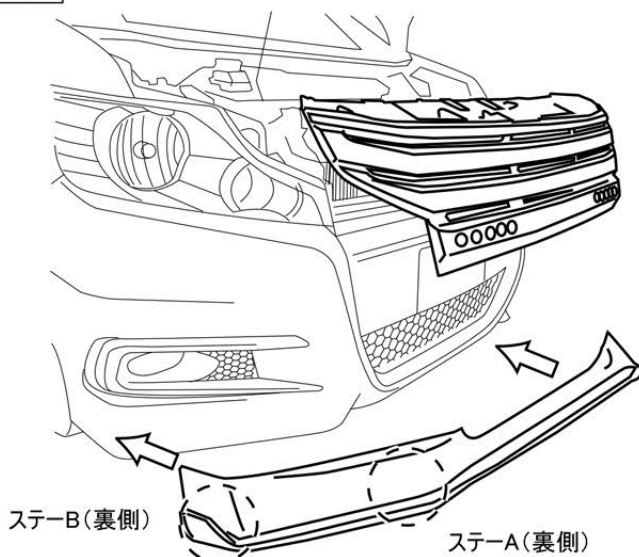


図3

