

取付説明書

FJクルーザー用 - Rear Diffuser - リヤディフューザー

この度は、「FJクルーザー用リヤディフューザー」をお買い求め頂き、誠にありがとうございます。

構成部品

リヤディフューザー	× 1
ネット(又は別売バックフォグ)	× 1
取付けステー	× 2
バックフォグ取付けステー	× 1
フランジボルト(M6 x 16)	× 3
フランジナット(M6)	× 4
ボルト(M12)	× 1
ワッシャー(M12)	× 4

取付作業様へ

本書は、スポイラーの取付方法について記載してあります。取付前には、本書を必ずお読み頂き、正しい取り付けを行って下さい。内容に関してご不明な点がある場合、お買い求め頂きました販売店までお問い合わせ頂き、よく理解された上でお取り扱い下さい。取り付け後は、本説明書を必ずお客様にお渡し下さい。

警告

- 本製品を装着前に落としたり、装着時に無理な力を加えると、装着不良による走行中の脱落や破損等、事故や故障の原因となる可能性があります。取り扱いには十分に注意して下さい。
- 本書の記載事項に従わない取り付け、及び取り扱いを行った場合、車輦本体への不具合が起る可能性があるだけでなく、装着不良による走行中の脱落や破損等、事故や故障の原因となる可能性がありますので、絶対に行わないで下さい。

※弊社リヤディフューザーを取付けるに当たり、純正リヤマフラーは装着できません。
弊社のPREMIUM 01S デュアルエキゾーストシステム(4本出し)とのセットになりますのでご注意ください。

取付要領

- ①リヤマフラーを外して、リヤウィンカーレンズ下のカバーのビス(内側3ヶ所)を外して下さい。(図1参照)
- ②図2を参照し、付属の取付けステーを車両に取付けて下さい。
- ③製品に付属のネット又は別売バックフォグを取付けて下さい。
- ④製品を車両に取付け、付属のフランジボルト、フランジナット及び純正ビスにて取付けて下さい。(図3参照)
- ⑤各部の取付具合を確認して下さい。

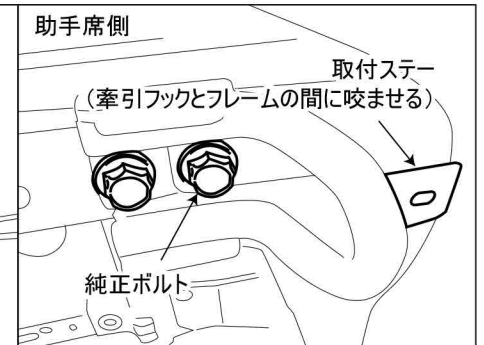
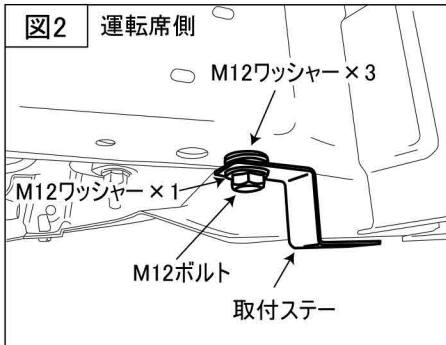
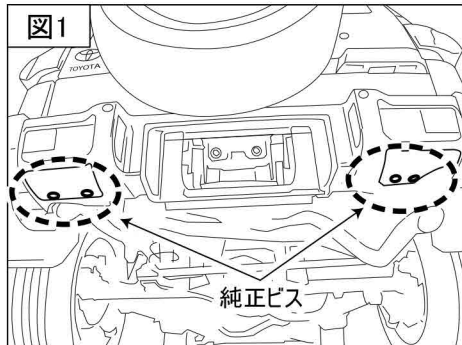
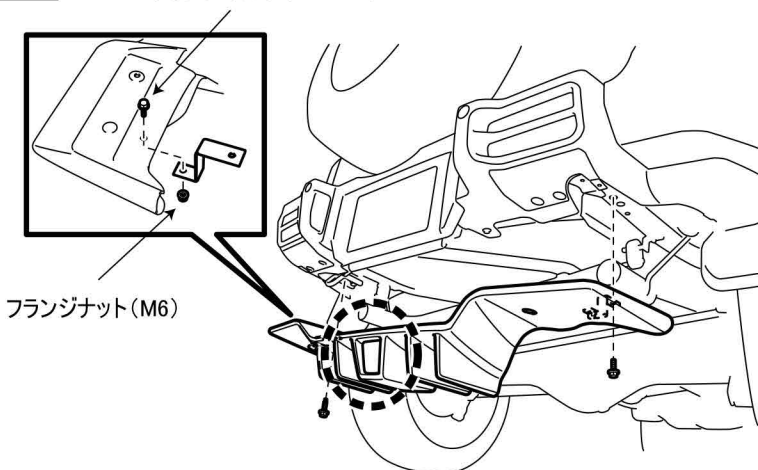
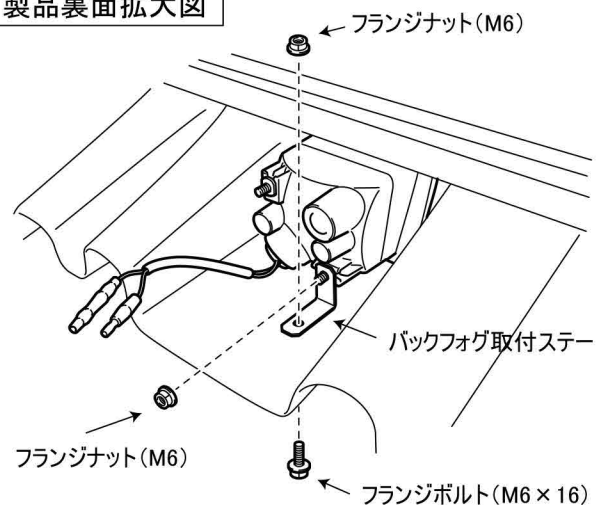


図3 フランジボルト(M6 x 16)



製品裏面拡大図



※バックフォグ無しの場合はネットが入ります。